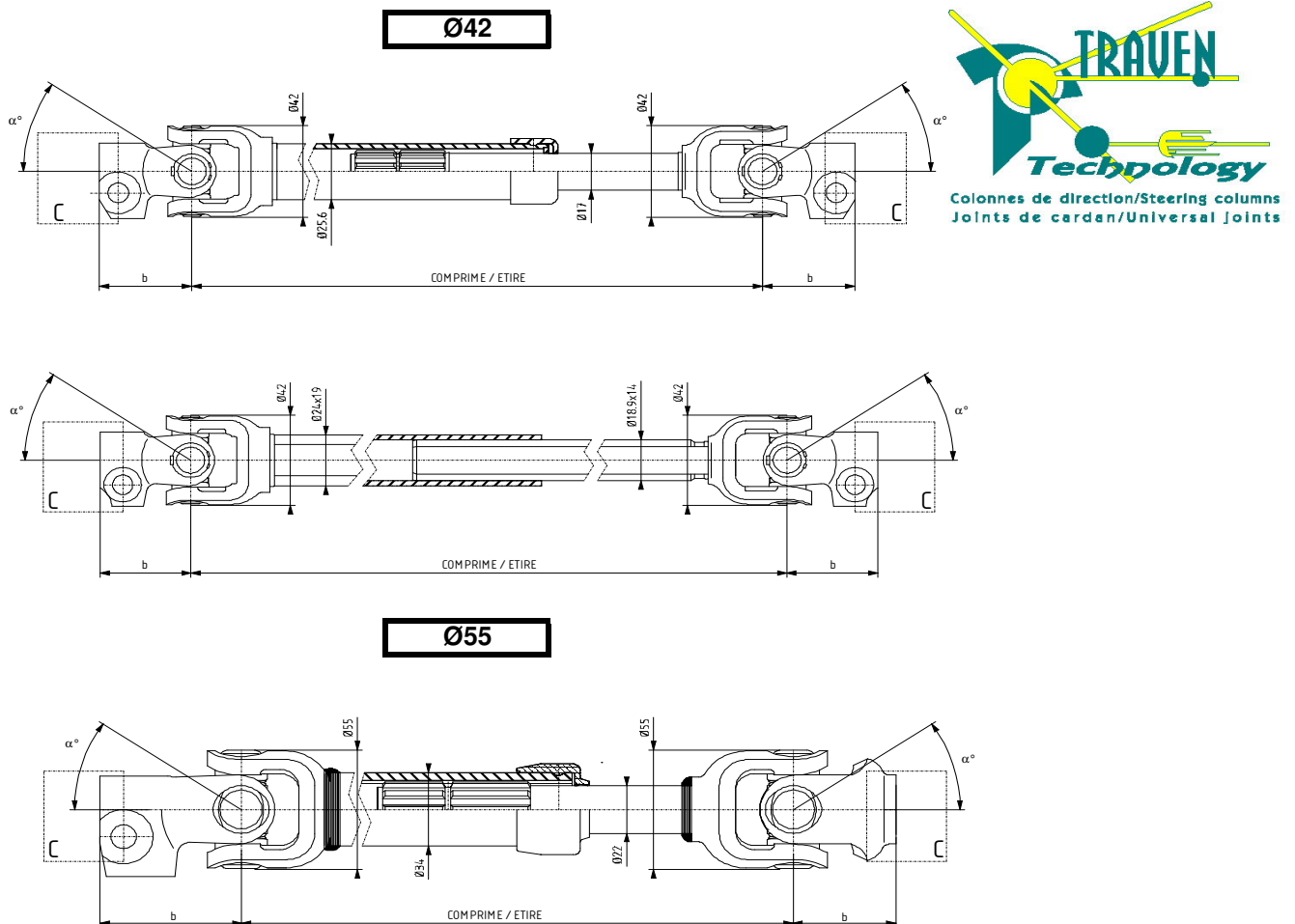


TRANSMISSION COULISSANTE Ø42 - Ø55

NOS TRANSMISSIONS COULISSANTES PERMETTENT LA REALISATION DE CARDANS DOUBLES EXTENSIBLES DANS UNE GRANDE DIVERSITE D'ENTRAXE ET PEUVENT ETRE FABRIQUEES AVEC TOUTES FORMES DE PIGNONS REPERTORIEES DANS LE TABLEAU CI DESSOUS.



			Ø42	Ø55
C : PROFIL PIGNON	C1	Ø	STANDARD : Ø15;Ø17;Ø20	STANDARD : Ø25
	C2		STANDARD : Ø19x14	NOUS CONSULTER
	C3		STANDARD: 36 DENTS 5/8" - 28 DENTS/40 DIVISIONS - 37 DENTS DEVELOPPANTE - 48 DENTS 3/4" - 21 DENTS DEVELOPPANTE	STANDARD 54 DENTS 75 DENTS - 79 DENTS
	C4		STANDARD : 5 DENTS / 27 DIVISIONS	NOUS CONSULTER
	C5		NOUS CONSULTER POUR FORMES DIFFERENTES	