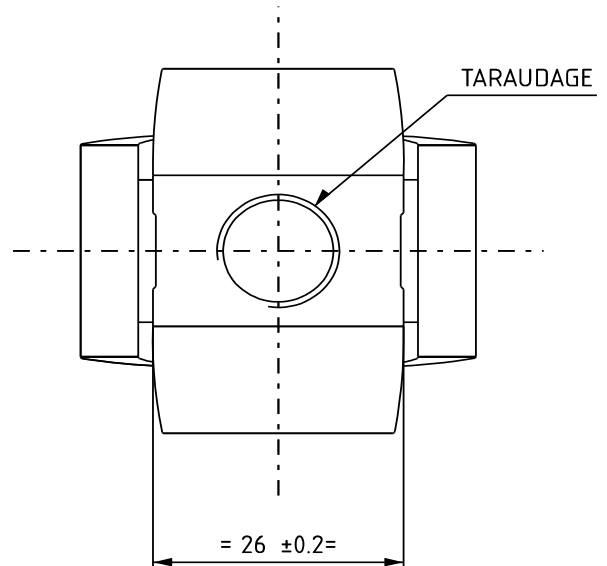
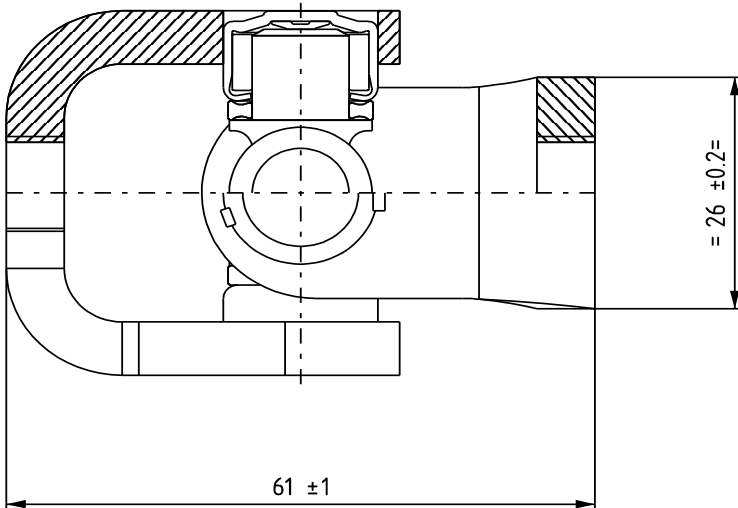


JOINT DE CARDAN INDUSTRIEL Ø42

JOINT TARAUDÉ



TARAUDAGE	REFERENCE
M12 - ISO	5404.01
1/2" UNF	5514.01
AUTRE	NOUS CONSULTER